

# ARTCOOL Slim

## Smart Inverter

9K  
A09LL  
12K  
A12LL



str. 22	str. 24	str. 30	str. 31	str. 32	str. 42	str. 44	str. 46	str. 48	str. 54	str. 56	str. 58	str. 62
Aktywna kontrola zużycia energii	Wyświetlacz 4-stronny zużycia energii	4-stronny nawiew	Mocne chłodzenie	Skuteczne ogrzewanie	Jonizator Plasmaster <sup>plus</sup>	Filtr 3M MICR0 -ochrona	Filtr podwójna ochrona	Automatyczne oczyszczanie	Niski poziom hałasu: 19dB	Cicha praca nocna agregatu	Łatwa i szybka instalacja	Opcjonalny zestaw Wi-Fi

MOC (Btu/h)			9K	12K
Jednostka wewnętrzna			A09LL.NSN	A12LL.NSN
Jednostka zewnętrzna			A09LL.UL2	A12LL.UL2
Jednostka wewnętrzna				
Wydajność	Chłodzenie	Min./Nom./Maks. W	890/2500/3700	890/3500/4040
	Ogrzewanie	Min./Nom./Maks. W	890/3200/5000	890/4000/6000
Pobór mocy	Chłodzenie	Nom. W	580	940
	Ogrzewanie +7°C	Nom. W	780	1000
EER		W/W	4,3	3,72
S.E.E.R.			6,7	6,4
Obciążenie chłodnicze		kW	2,5	3,5
COP		W/W	4,1	4,0
S.C.O.P.			4,0	4,0
Obciążenie grzewcze		kW	2,7	3,5
Klasa efektywności energetycznej	Chłodzenie		A++	A++
	Ogrzewanie		A+	A+
Roczne zużycie energii	Chłodzenie	kWh	142	190
	Ogrzewanie	kWh	1120	1350
Poziom ciśnienia akustycznego	Chłodzenie	S/N/Ś/W dBA	19/24/33/39	19/24/33/39
	Ogrzewanie	N/Ś/W dBA	24/33/39	24/33/39
Poziom mocy akustycznej	Chłodzenie	Wysoka dBA	60	60
	Przepływ powietrza	Chłodzenie	S/N/Ś/W m³/min	3,5/5,5/7/8
		Maks. (Power) m³/min	14	14
	Ogrzewanie	N/Ś/W m³/min	6/7,5/8,5	6/7,5/8,5
Wydajność osuszania		l/h	1,1	1,3
Prąd roboczy	Chłodzenie	Nom./Maks. A	3,5/6,0	4,1/6,0
	Ogrzewanie	Nom./Maks. A	4,0/7,0	4,4/7,0
Prąd rozruchowy	Chłodzenie	Nom. A	3,5	4,1
	Ogrzewanie	Nom. A	4,0	4,4
Wymiary		mm	957x305x177	957x305x177
Ciężar netto		kg	11,5	11,5
Moc silnika wentylatora		W	30	30
Jednostka zewnętrzna				
Zakres pracy	Chłodzenie	Min. - Maks. °CDB	-10-48	-10-48
	Ogrzewanie	Min. - Maks. °CDB	-15-24	-15-24
Poziom ciśnienia akustycznego	Chłodzenie	Wysoka dBA	45	45
	Ogrzewanie	Wysoka dBA	45	45
Poziom mocy akustycznej	Chłodzenie	Wysoka dBA	65	65
	Przepływ powietrza	Chłodzenie	Wysoka m³/min	33
Orurowanie (jedn. wewn./zewn.)	Długość instalacji	Min. m	2	2
		Maks. m	20	20
Różnica wysokości		Maks. m	10	10
	Przylączy rur	Ciecz	Średnica zewn. mm	6,35
		Średnica zewn. cale	(1/4)	(1/4)
	Gaz	Średnica zewn. mm	9,52	9,52
		Średnica zewn. cale	(3/8)	(3/8)
	Skropliny	Średnica zewn. mm	21,5	21,5
		Średnica zewn. cale	0,85	0,85
Czynnik chłodniczy	Typ		R410A	R410A
	Ładunek fabryczny	g	1 000	1 000
	Doładowanie, pow. 7,5m	g/m	20	20
Zasilanie		Ø / V / Hz	1 / 220-240 / 50	1 / 220-240 / 50
Zabezpieczenie		A	C-16	C-16
Przewody zasilające (do jedn. zewn.)		N x mm²	3x1,0	3x1,0
Przewody zasilania i sterowania (pomiędzy jednostkami)		N x mm²	4 x 1,0 (z uziemieniem)	4 x 1,0 (z uziemieniem)
Moc silnika wentylatora		W	43	43
Typ sprężarki			Rotacyjna	Rotacyjna
Ciężar netto		kg	34	34
Wymiary		mm	770x545x288	770x545x288

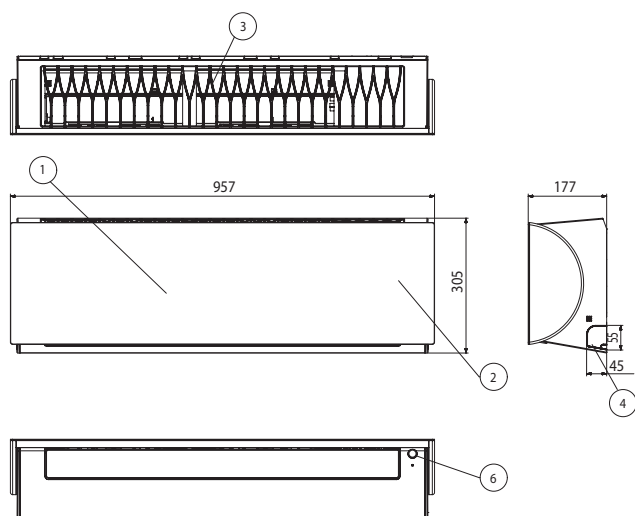
- Warunki pomiaru wydajności: - chłodzenia przy parametrach: temp. wewn. 27°C (DB) / 19°C (WB); temp. zewn. 35°C (DB) / 24°C (WB).  
- ogrzewania przy parametrach: temp. wewn. 20°C (DB) / 15°C (WB); temp. zewn. 7°C (DB) / 6°C (WB).  
- instalacja: długość instalacji 7,5m oraz zerowa różnica poziomów.
- Roczne zużycie energii: w oparciu o średnią pracę urządzenia przez 350 godzin w roku w trybie chłodzenia oraz 1400 godzin w trybie grzania przy nominalnym obciążeniu.

- Wymiary, dane techniczne, wygląd i funkcje mogą ulec zmianie bez wcześniejszego powiadomienia
- Produkty zawierają fluorowe gazy cieplarniane (R-410A)

Oznaczenie:

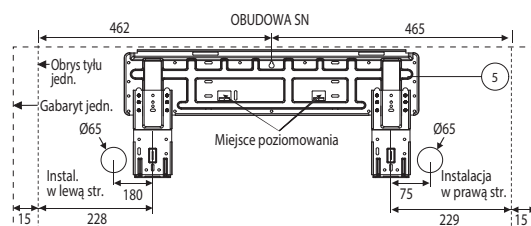
S: tryb snu / N: niski / Ś: średni / W: wysoki bieg wentylatora; (DB) - termometr suchy, (WB) - termometr mokry

### A09LL.NSN / A12LL.NSN

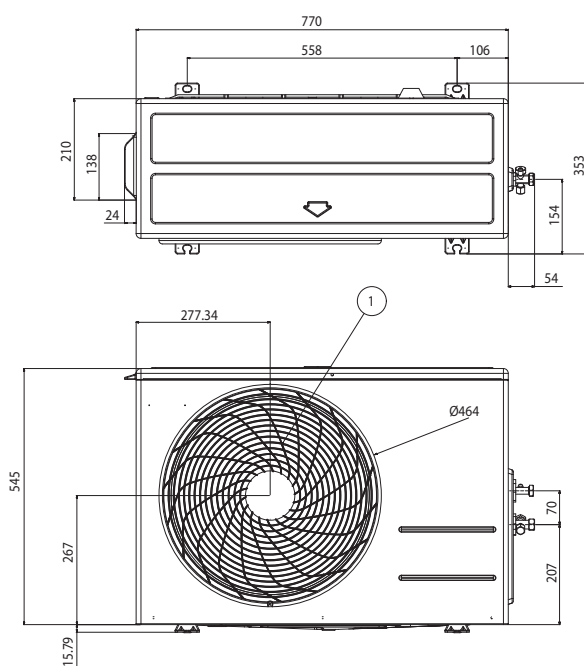


(Jednostki: mm)

Nr pozycji	Nazwa części	Uwagi
1	Przedni panel	
2	Wyświetlacz	
3	Kratka wlotu powietrza	
4	Otwór do wybicia	na rury i przewody
5	Płyta montażowa	
6	Odbiornik sygnału	



### A09LL.UL2 / A12LL.UL2



(Jednostki: mm)

Nr pozycji	Nazwa części
1	Kratka wylotu powietrza
2	Przyłącze rur chłodniczych (gaz)
3	Przyłącze rur chłodniczych (ciecz)
4	Skrzynka sterująca
5	Wkręt uziemienia

